

## Bescheid

**über die Verlängerung der Geltungsdauer der  
allgemeinen bauaufsichtlichen Zulassung  
vom 11. Februar 2022**

Eine vom Bund und den Ländern gemeinsam  
getragene Anstalt des öffentlichen Rechts

**Zulassungs- und Genehmigungsstelle  
für Bauprodukte und Bauarten**

Datum:

01.07.2022

Geschäftszeichen:

III 53-1.42.1-11/22

**Zulassungsnummer:**

**Z-42.1-241**

**Geltungsdauer**

vom: **2. Juli 2022**

bis: **2. Juli 2027**

**Antragsteller:**

**POLOPLAST GmbH & Co. KG**

Poloplast-Straße 1

4060 LEONDING

ÖSTERREICH

**Zulassungsgegenstand:**

**Abwasserrohre mit mehrschichtigem Wandaufbau aus mineralverstärktem PP und Formstücke aus mineralverstärktem PP mit homogenem Wandaufbau und der Bezeichnung "POLO-KAL-NG (PKNG)" in den Nennweiten DN/OD 32 bis DN/OD 250 bzw. "POLO-KAL-NG Vacuum" in den Nennweiten DN/OD 32 bis DN/OD 110 für Hausabflussleitungen**

Dieser Bescheid verlängert die Geltungsdauer der allgemeinen bauaufsichtlichen Zulassung Nr. Z-42.1-241 vom 11. Februar 2022.

Dieser Bescheid umfasst eine Seite. Er gilt nur in Verbindung mit der oben genannten allgemeinen bauaufsichtlichen Zulassung und darf nur zusammen mit dieser verwendet werden.

Ronny Schmidt  
Referatsleiter

Beglaubigt  
Samuel

DIBt

## Allgemeine bauaufsichtliche Zulassung

Eine vom Bund und den Ländern gemeinsam  
getragene Anstalt des öffentlichen Rechts

**Zulassungs- und Genehmigungsstelle  
für Bauprodukte und Bauarten**

Datum:

11.02.2022

Geschäftszeichen:

III 53-1.42.1-46/19

**Zulassungsnummer:**

**Z-42.1-241**

**Geltungsdauer**

vom: **11. Februar 2022**

bis: **1. Juli 2022**

**Antragsteller:**

**POLOPLAST GmbH & Co. KG**

Poloplast-Straße 1

4060 LEONDING

ÖSTERREICH

**Zulassungsgegenstand:**

**Abwasserrohre mit mehrschichtigem Wandaufbau aus mineralverstärktem PP und Formstücke aus mineralverstärktem PP mit homogenem Wandaufbau und der Bezeichnung "POLO-KAL NG (PKNG)" in den Nennweiten DN/OD 32 bis DN/OD 250 und "POLO-KAL NG Vacuum" in den Nennweiten DN/OD 32 bis DN/OD 110 für Hausabflussleitungen**

Der oben genannte Zulassungsgegenstand wird hiermit allgemein bauaufsichtlich zugelassen.

Dieser Bescheid umfasst neun Seiten und drei Anlagen.

Diese allgemeine bauaufsichtliche Zulassung ersetzt die allgemeine bauaufsichtliche Zulassung Nr. Z-42.1-241 vom 28. Juni 2017.

DIBt

## I ALLGEMEINE BESTIMMUNGEN

- 1 Mit der allgemeinen bauaufsichtlichen Zulassung ist die Verwendbarkeit des Zulassungsgegenstandes im Sinne der Landesbauordnungen nachgewiesen.
- 2 Die allgemeine bauaufsichtliche Zulassung ersetzt nicht die für die Durchführung von Bauvorhaben gesetzlich vorgeschriebenen Genehmigungen, Zustimmungen und Bescheinigungen.
- 3 Die allgemeine bauaufsichtliche Zulassung wird unbeschadet der Rechte Dritter, insbesondere privater Schutzrechte, erteilt.
- 4 Hersteller und Vertreiber des Zulassungsgegenstandes haben, unbeschadet weiter gehender Regelungen in den "Besonderen Bestimmungen", dem Verwender des Zulassungsgegenstandes Kopien der allgemeinen bauaufsichtlichen Zulassung zur Verfügung zu stellen und darauf hinzuweisen, dass die allgemeine bauaufsichtliche Zulassung an der Verwendungsstelle vorliegen muss. Auf Anforderung sind den beteiligten Behörden ebenfalls Kopien der allgemeinen bauaufsichtlichen Zulassung zur Verfügung zu stellen.
- 5 Die allgemeine bauaufsichtliche Zulassung darf nur vollständig vervielfältigt werden. Eine auszugsweise Veröffentlichung bedarf der Zustimmung des Deutschen Instituts für Bautechnik. Texte und Zeichnungen von Werbeschriften dürfen der allgemeinen bauaufsichtlichen Zulassung nicht widersprechen. Übersetzungen der allgemeinen bauaufsichtlichen Zulassung müssen den Hinweis "Vom Deutschen Institut für Bautechnik nicht geprüfte Übersetzung der deutschen Originalfassung" enthalten.
- 6 Die allgemeine bauaufsichtliche Zulassung wird widerruflich erteilt. Die Bestimmungen der allgemeinen bauaufsichtlichen Zulassung können nachträglich ergänzt und geändert werden, insbesondere, wenn neue technische Erkenntnisse dies erfordern.
- 7 Dieser Bescheid bezieht sich auf die von dem Antragsteller im Zulassungsverfahren zum Zulassungsgegenstand gemachten Angaben und vorgelegten Dokumente. Eine Änderung dieser Zulassungsgrundlagen wird von diesem Bescheid nicht erfasst und ist dem Deutschen Institut für Bautechnik unverzüglich offenzulegen.

## II BESONDERE BESTIMMUNGEN

### 1 Zulassungsgegenstand und Verwendungsbereich

Diese allgemeine bauaufsichtliche Zulassung gilt für die Herstellung und Verwendung des Hausabflussrohrsystems mit der Bezeichnung

- "POLO-KAL NG (PK NG)" in den Nennweiten DN/OD 32 bis DN/OD 250 sowie
- "POLO-KAL NG Vacuum" in den Nennweiten DN/OD 32 bis DN/OD 110

Das Hausabflussrohrsystem besteht aus:

- Abwasserrohren mit einem dreischichtigen Wandaufbau aus Polypropylen, wobei die mittlere Schicht mineralverstärkt ausgeführt ist,
- gespritzten Formstücken mit homogenem Wandaufbau aus mineralverstärktem Polypropylen und
- geschweißten Formstücken aus v.g. Abwasserrohren

Die Abwasserrohre und Formstücke des Hausabflussrohrsystems sind normalentflammbare Baustoffe der Baustoffklasse "B2" nach DIN 4102-1<sup>1</sup>, bzw. der europäischen Klasse "D-s2,d1" nach DIN EN 13501-1<sup>2</sup>. Werden solche Abwasserleitungen durch Wände oder Decken geführt, sind nach bauaufsichtlichen Vorschriften (z. B. DIN 4102-11<sup>3</sup>) Maßnahmen gegen die Übertragung von Feuer und Rauch vorzusehen.

Werden Rohrleitungen aus Rohren nach dieser allgemeinen bauaufsichtlichen Zulassung durch Decken oder Wände geführt, an die bauaufsichtliche Anforderungen hinsichtlich der Feuerwiderstandsdauer gestellt werden, so sind

- die bauaufsichtlichen Vorschriften zur brandschutztechnischen Ausführung von Rohrleitungssystemen oder zur Ummantelung von brennbaren Rohrleitungen einzuhalten oder
- Rohrabschottungen gemäß der dafür erteilten allgemeinen bauaufsichtlichen Zulassungen anzuordnen oder
- weitere Abschottungsmaßnahmen auszuführen, deren Eignung durch ein allgemeines bauaufsichtliches Prüfzeugnis auf der Grundlage von Prüfungen nach DIN 4102-11<sup>2</sup> nachgewiesen ist.

Die baurechtlichen Vorschriften und bauaufsichtlichen Richtlinien für die Verwendung brennbarer Baustoffe im Hochbau bleiben unberührt.

Die POLO-KAL NG Abwasserrohre und Formstücke dürfen nur für Abwasser- und Regenfallleitungen innerhalb von Gebäuden und erdverlegt innerhalb der Gebäudestruktur entsprechend der Definition des Anwendungsbereiches "BD" nach DIN EN 1451-1<sup>4</sup>, sowie für Grundleitungen nach DIN 1986-100<sup>5</sup> bis zum Übergabeschacht verwendet werden.

Die POLO-KAL NG Vacuum Abwasserrohre und Formstücke dürfen nur für Abwasserleitungen innerhalb von Gebäuden entsprechend der Definition des Anwendungsbereichs "B" nach DIN EN 1451-1 verwendet werden.

1	DIN 4102-1	Brandverhalten von Baustoffen und Bauteilen – Teil 1: Baustoffe; Begriffe, Anforderungen und Prüfungen, Abschnitte 3 und 6; Ausgabe: 1998-05
2	DIN EN 13501-1	Klassifizierung von Bauprodukten und Bauarten zu ihrem Brandverhalten - Teil 1: Klassifizierung mit den Ergebnissen aus den Prüfungen zum Brandverhalten von Bauprodukten; Deutsche Fassung EN 13501-1:2018; Ausgabe 2019-05
3	DIN 4102-11	Brandverhalten von Baustoffen und Bauteilen; Rohrummantelungen, Rohrabschottungen, Installationsschächte und -kanäle sowie Abschlüsse ihrer Revisionsöffnungen; Begriffe, Anforderungen und Prüfungen; Ausgabe: 1985-12
4	DIN EN 1451-1	Kunststoff-Rohrleitungssysteme zum Ableiten von Abwasser (niedriger und hoher Temperatur) innerhalb der Gebäudestruktur - Polypropylen (PP) - Teil 1: Anforderungen an Rohre, Formstücke und das Rohrleitungssystem; Deutsche Fassung EN 1451-1:2017+AC:2018; Ausgabe 2018-10
5	DIN 1986-100	Entwässerungsanlagen für Gebäude und Grundstücke - Teil 100: Bestimmungen in Verbindung mit DIN EN 752 und DIN EN 12056; Ausgabe 2016-12

Die Abwasserrohre und Formstücke sind nur für die Ableitung von Abwasser gemäß DIN 1986-3<sup>6</sup> bestimmt, das keine höheren Temperaturen aufweist als solche, die in DIN EN 476<sup>7</sup> festgelegt sind.

## 2 Bestimmungen für die Abwasserrohre und Formstücke

### 2.1 Eigenschaften und Zusammensetzung

#### 2.1.1 Allgemeines

Soweit nachfolgend nichts anderes festgelegt ist, gelten die Anforderungen von DIN EN 1451-1<sup>4</sup> in Verbindung mit DIN CEN/TS 1451-2<sup>8</sup>.

#### 2.1.2 Werkstoff

Die Zusammensetzung des Polypropylens der Innen- bzw. Außenschicht sowie die Zusammensetzung des mineralverstärkten Polypropylens der Zwischenschicht muss mit den beim Deutschen Institut für Bautechnik und der fremdüberwachenden Stelle hinterlegten Rezepturangaben übereinstimmen. Werkstoff unkontrollierter Zusammensetzung darf nicht verwendet werden.

Die Verwendung von Umlaufmaterial gleicher Rezeptur aus Fertigungsstätten des Antragstellers ist aus der Fertigung mineralverstärkter Rohre/Formstücke zulässig und darf nur diesen beigemischt werden.

#### 2.1.3 Dichte

Bei der Prüfung nach Abschnitt 2.3.2 weist die Dichte des verarbeiteten Polypropylenwerkstoffes der Abwasserrohre folgende Werte auf:

Innenschicht	0,920 ± 0,020 g/cm <sup>3</sup>
Mittelschicht	1,270 ± 0,100 g/cm <sup>3</sup>
Außenschicht	0,920 ± 0,020 g/cm <sup>3</sup>

Die gespritzten Formstücke aus mineralverstärktem Polypropylen weisen eine Dichte von 1,160 ± 0,040 g/cm<sup>3</sup> auf.

Die Dichte der WC-Anschlussformstücke (Gainzenformstücke) DN 110 beträgt 1,5 ± 0,5 g/cm<sup>3</sup>

#### 2.1.4 Schmelz-Massefließrate

Bei der Prüfung nach Abschnitt 2.3.2 weist der Schmelzindex (MFR 230°C/ 2,16 kg) der verarbeiteten Polypropylenwerkstoffe der Abwasserrohre folgende Werte auf:

Innenschicht	0,20 g/10 min < MFR < 0,60 g/10 min
Mittelschicht	0,25 g/10 min < MFR < 0,80 g/10 min
Außenschicht	0,20 g/10 min < MFR < 0,60 g/10 min

Der Schmelzindex (MFR 230°C/ 2,16 kg) der gespritzten Formstücke aus mineralverstärktem Polypropylen weist einen Wert von 0,3 g/10 min < MFR < 2,0 g/10 min auf.

Der Schmelzindex (MFR 230°C/ 2,16 kg) der WC-Anschlussformstücke (Gainzenformstücke) DN 110 weist einen Wert von 0,5 g/10 min ≤ MFR ≤ 5 g/10 min.

#### 2.1.5 Ringsteifigkeit

Die entsprechend Abschnitt 2.3.2 ermittelte Kurzzeit-Ringsteifigkeit der Rohre darf den Wert S = 6,0 kN/m<sup>2</sup> nicht unterschreiten.

6	DIN 1986-3	Entwässerungsanlagen für Gebäude und Grundstücke – Teil 3: Regeln für Betrieb und Wartung; Ausgabe: 2004-11
7	DIN EN 476	Allgemeine Anforderungen an Bauteile für Abwasserleitungen und -kanäle; Deutsche Fassung EN 476:2011; 2011-04
8	DIN CEN/TS 1451-2	Kunststoff-Rohrleitungssysteme zum Ableiten von Abwasser (niedriger und hoher Temperatur) innerhalb der Gebäudestruktur - Polypropylen (PP) - Teil 2: Empfehlungen für die Beurteilung der Konformität; Deutsche Fassung CEN/TS 1451-2:2019; Ausgabe:2020-08

#### 2.1.6 Oxidations-Induktions-Zeit (OIT-Wert)

Der entsprechend Abschnitt 2.3.2 ermittelte OIT-Wert darf bei 200 °C einen Wert von 10 min nicht unterschreiten.

#### 2.1.7 Schichthaftung

Der entsprechend Abschnitt 2.3.2 ermittelte Schälwiderstand (Schichthaftung) muss bei einer Prüftemperatur von 23 °C mindestens einen Wert von 20 N/cm aufweisen.

#### 2.1.8 Farbe und Wandaufbau

Die Rohre und Formstücke sind durchgehend gleichmäßig eingefärbt. Die Farbe der Außen- und Innenschicht ist taubenblau. Die Farbe der Mittelschicht ist grau.

Der Wandaufbau der Abwasserrohre weist eine gleichmäßige Struktur auf.

#### 2.1.9 Maße

Die Abmessungen der Rohre und Formstücke müssen den Angaben der Anlagen 1 bis Anlage 3 entsprechen.

#### 2.1.10 Brandverhalten

Die Abwasserrohre und Formstücke erfüllen die Anforderungen an normalentflammbare Baustoffe der Baustoffklasse "B2" nach DIN 4102-1<sup>1</sup> bzw. der europäischen Klasse "D-s2,d1" nach DIN EN 13501-1<sup>2</sup>.

#### 2.1.11 Elastomerdichtungen

Die vom Antragsteller mit zu liefernden Elastomerdichtungen entsprechen den Anforderungen von DIN EN 681-1<sup>9</sup>.

#### 2.1.12 Festigkeit der Muffe/Rohr-Verbindung

Die Verbindung von Muffe und Rohr der in Spritzguss ausgeführten Anspritzmuffen von POLO-KAL NG Vacuum Rohren in den Dimensionen > DN 50 weist bei Prüfung nach Abschnitt 2.3.2 keine Anzeichen von Aufspaltung, Ablösung, Rissbildung und/oder sonstiger Trennung der Verbindung auf.

### 2.2 Herstellung, Verpackung, Transport, Lagerung und Kennzeichnung

#### 2.2.1 Herstellung

Die in Abschnitt 2.1 beschriebenen Abwasserrohre sind im Coextrusionsverfahren, die einschichtigen Formstücke im Spritzgussverfahren unter Beachtung des Abschnitts 2.3.2 zu fertigen. Bei der Fertigung sind folgende Herstellungsparameter bei jeder neuen Charge und bei jedem Anfahren der Maschine einzustellen:

- Schneckendrehzahlen,
- Temperaturen an den Extrudern bzw. am Spritzkopf,
- Massendruck,
- Massetemperatur,
- Abzugsgeschwindigkeit und
- Maße (einschließlich Maße der Einzelschichten bei den Rohren).
- Die jeweiligen Vorgabedaten sind in Form von Maschinendatenblättern oder auch softwareunterstützt als Einstellparameter je Maschine für jede Dimension der Rohre und Formstücke zu dokumentieren.

<sup>9</sup> DIN EN 681-1

Elastomer-Dichtungen - Werkstoff-Anforderungen für Rohrleitungs-Dichtungen für Anwendungen in der Wasserversorgung und Entwässerung – Teil 1: Vulkanisierter Gummi; Deutsche Fassung EN 681-1:1996 + A1:1998 + A2:2002 + AC:2002 + A3:2005; Ausgabe: 2006-11

## 2.2.2 Verpackung, Transport, Lagerung

Die Rohre und Formstücke sind so zu lagern und zu transportieren, dass sie sich nicht schädlich verformen. Die Muffen der Abwasserrohre sind jederzeit allseitig lastfrei zu lagern. Die Stapelhöhe der Abwasserrohre auf der Baustelle oder im Zwischenlager soll, auch wenn Zwischenhölzer eingelegt werden, 1,50 m nicht übersteigen. Rohre mit einer Länge von 3 m müssen mindestens drei Auflager erhalten.

## 2.2.3 Kennzeichnung

Die Rohre und Formstücke müssen vom Hersteller mit dem Übereinstimmungszeichen (Ü-Zeichen) nach den Übereinstimmungszeichen-Verordnungen der Länder gekennzeichnet werden, einschließlich der Zulassungsnummer Z-42.1-241. Die Kennzeichnung darf nur erfolgen, wenn die Voraussetzungen nach Abschnitt 2.3 zum Übereinstimmungsnachweis erfüllt sind.

Die Abwasserrohre und Formstücke sind zusätzlich deutlich sichtbar und dauerhaft jeweils mindestens einmal wie folgt zu kennzeichnen mit:

- Nennweite
- Winkel (bei Bögen)
- Herstellwerk
- Herstellungsjahr
- Hausabflussrohr (bei Rohren)
- Baustoffklasse B2 normalentflammbar nach DIN 4102-1<sup>1</sup> oder Baustoffklasse D-s2,d1 nach DIN EN 13501-1<sup>2</sup>

## 2.3 Übereinstimmungsnachweis

### 2.3.1 Allgemeines

Die Bestätigung der Übereinstimmung der Abwasserrohre und Formstücke mit den Bestimmungen dieser allgemeinen bauaufsichtlichen Zulassung muss für jedes Herstellwerk mit einem Übereinstimmungszertifikat auf der Grundlage einer werkseigenen Produktionskontrolle und einer regelmäßigen Fremdüberwachung der Abwasserrohre und Formstücke nach Maßgabe der folgenden Bestimmungen erfolgen.

Für die Erteilung des Übereinstimmungszertifikats und die Fremdüberwachung einschließlich der dabei durchzuführenden Produktprüfungen hat der Hersteller der Abwasserrohre und Formstücke eine hierfür anerkannte Zertifizierungsstelle sowie eine hierfür anerkannte Überwachungsstelle einzuschalten.

Die Erklärung, dass ein Übereinstimmungszertifikat erteilt ist, hat der Hersteller durch Kennzeichnung der Bauprodukte mit dem Übereinstimmungszeichen (Ü-Zeichen) unter Hinweis auf den Verwendungszweck abzugeben.

Dem Deutschen Institut für Bautechnik ist von der Zertifizierungsstelle eine Kopie des von ihr erteilten Übereinstimmungszertifikats zur Kenntnis zu geben.

### 2.3.2 Werkseigene Produktionskontrolle

In jedem Herstellwerk ist eine werkseigene Produktionskontrolle einzurichten und durchzuführen. Unter werkseigener Produktionskontrolle wird die vom Hersteller vorzunehmende kontinuierliche Überwachung der Produktion verstanden, mit der dieser sicherstellt, dass die von ihm hergestellten Bauprodukte den Bestimmungen dieser allgemeinen bauaufsichtlichen Zulassung entsprechen.

Die werkseigene Produktionskontrolle soll mindestens die im Folgenden aufgeführten Maßnahmen einschließen.

Beschreibung und Überprüfung des Ausgangsmaterials und der Bestandteile:

Die Zusammensetzung des mineralverstärkten Polypropylens und dessen Überprüfung muss den in Abschnitt 2.1 hierzu getroffenen Festlegungen und den beim Deutschen Institut für Bautechnik und der fremdüberwachenden Stelle hinterlegten Rezepturangaben entsprechen.

Der Hersteller hat sich zum Nachweis der Rohstoffqualität bei jeder Lieferung zur Bestätigung der vereinbarten Vorgaben mindestens eine Werksbescheinigung "2.1" in Anlehnung an DIN EN 10204<sup>10</sup> vorlegen zu lassen. Darüber hinaus sind vor der Verarbeitung die Anforderungen der folgenden Abschnitte zu prüfen:

- Die Einhaltung der in Abschnitt 2.1.3 genannten Grenzwerte für die Dichte ist nach DIN EN ISO 1183-1<sup>11</sup> je Charge des Rohstofflieferanten zu prüfen.
- Die Einhaltung der in Abschnitt 2.1.4 genannten Grenzwerte für den MFR-Wert ist nach DIN EN ISO 1133<sup>12</sup> je Charge des Rohstofflieferanten zu prüfen.
- Die Prüfung des in Abschnitt 2.1.6 genannten OIT-Wertes ist nach DIN EN ISO 11357-6<sup>13</sup> je Charge des Rohstofflieferanten durchzuführen.

Zur Überprüfung der Übereinstimmung mit den in Abschnitt 2.1.11 getroffenen Feststellungen zu den elastomeren Dichtmitteln hat sich der Antragsteller bei jeder Lieferung davon zu überzeugen, dass die Elastomerdichtungen bzw. deren Begleitdokumente die CE-Konformitätskennzeichnung sowie die spezifischen Angaben nach DIN EN 681-1<sup>9</sup> aufweisen.

Kontrolle und Prüfungen, die während der Herstellung durchzuführen sind:

Es sind die in Abschnitt 2.2.1 genannten Festlegungen einzuhalten.

Nachweise und Prüfungen, die am fertigen Bauprodukt durchzuführen sind:

Es sind die Anforderungen von DIN EN 1451-1<sup>4</sup> und abweichend davon die Anforderungen der folgenden Abschnitte zu prüfen:

- Die Einhaltung der in Abschnitt 2.1.4 genannten Grenzwerte für den MFR-Wert nach DIN EN ISO 1133<sup>12</sup> ist zweimal je Fertigungsjahr sowie bei jedem Rohstoffwechsel zu prüfen.
- Die Prüfung des in Abschnitt 2.1.5 genannten Wertes für die Kurzzeitringsteifigkeit von  $S \geq 6,0 \text{ kN/m}^2$  ist nach DIN EN ISO 9969<sup>14</sup> für Rohre der Nennweite  $\geq \text{DN/OD } 90$  je Abmessungsgruppe nach DIN EN 1451-1<sup>4</sup> bei jedem Rohstoffwechsel und mindestens viermal jährlich zu prüfen.
- Die Feststellungen zur Schichthaftung (Verbindung der Schichten) entsprechend Abschnitt 2.1.7 ist in Anlehnung an DIN EN 1464<sup>15</sup> viermal jährlich sowie bei jedem Rohstoffwechsel zu überprüfen. Dabei muss der Schälwiderstand mindestens 20 N/cm bei einer Prüftemperatur von 23 °C aufweisen.
- Die Einfärbung der Rohre und Formstücke nach den Feststellungen in Abschnitt 2.1.8 ist während der Produktion mindestens alle acht Fertigungsstunden zu überprüfen.
- Die Gleichmäßigkeit des Wandaufbaus der Abwasserrohre entsprechend den Feststellungen in Abschnitt 2.1.8 ist mindestens einmal nach jedem Anfahren je Maschine und bei jedem Rohstoffwechsel zu beurteilen.
- Die Maßhaltigkeit der Rohre und Formstücke nach den Feststellungen in Abschnitt 2.1.9 ist während der Produktion mindestens alle acht Fertigungsstunden zu überprüfen.

10	DIN EN 10204	Metallische Erzeugnisse - Arten von Prüfbescheinigungen; Deutsche Fassung EN 10204:2004; Ausgabe: 2005-01
11	DIN EN ISO 1183-1	Kunststoffe - Verfahren zur Bestimmung der Dichte von nicht verschäumten Kunststoffen - Teil 1: Eintauchverfahren, Verfahren mit Flüssigkeitspyknometer und Titrationsverfahren (ISO 1183-1:2019, korrigierte Fassung 2019-05); Deutsche Fassung EN ISO 1183-1:2019; Ausgabe 2019-09
12	DIN EN ISO 1133	Kunststoffe - Bestimmung der Schmelze-Massefließrate (MFR) und der Schmelze-Volumenfließrate (MVR) von Thermoplasten - Teil 1: Allgemeines Prüfverfahren (ISO 1133-1:2011); Deutsche Fassung EN ISO 1133-1:2011; Ausgabe 2012-03
13	ISO 11357-6	Kunststoffe - Dynamische Differenz-Thermoanalyse (DSC) - Teil 6: Bestimmung der Oxidations-Induktionszeit (isothermische OIT) und Oxidations-Induktionstemperatur (dynamische OIT); Ausgabe 2018-03
14	DIN EN ISO 9969	Thermoplastische Rohre - Bestimmung der Ringsteifigkeit (ISO 9969:2016); Deutsche Fassung EN ISO 9969:2016; Ausgabe: 2016-06
15	DIN EN 1464	Klebstoffe - Bestimmung des Schälwiderstandes von Klebungen – Rollenschälversuch; Deutsche Fassung EN 1464:2010; Ausgabe: 2010-06



<b>Rohre</b>		
Außendurchmesser	de	alle 8h
Muffeninnendurchmesser	ds	alle 8h
Gesamtwanddicke	e1	alle 8h
Dicke der Außenschicht	e1A	Produktionsstart und 1x pro Fertigungswoche
Dicke der Innenschicht	e1I	Produktionsstart und 1x pro Fertigungswoche
Muffenwanddicke	e2	1x jährlich und bei Werkzeugänderungen
Sickenwanddicke	e3	1x jährlich und bei Werkzeugänderungen

<b>Formstücke</b>		
Außendurchmesser	de	alle 8h
Muffeninnendurchmesser	ds	alle 8h
Gesamtwanddicke	e1	1x jährlich und bei Werkzeugänderungen
Muffenwanddicke	e2	1x jährlich und bei Werkzeugänderungen
Sickenwanddicke	e3	1x jährlich und bei Werkzeugänderungen

- Zur Überprüfung der Übereinstimmung mit den in Abschnitt 2.1.11 getroffenen Feststellungen zu den elastomeren Dichtmitteln hat sich der Antragsteller bei jeder Lieferung davon zu überzeugen, dass die Elastomerdichtungen bzw. deren Begleitdokumente die CE-Konformitätskennzeichnung sowie die spezifischen Angaben nach DIN EN 681-1<sup>9</sup> aufweisen.
- Die Einhaltung der in Abschnitt 2.1.12 genannten Feststellungen zur Festigkeit der Verbindung von Muffe und Rohr ist nach DIN EN ISO 13264<sup>16</sup> nennweitenabhängig mit einem Mindestmoment  $M$  nach Gl. 1 für jede Fertigungsgruppe und bei jedem Rohstoffwechsel, mindestens aber viermal jährlich zu prüfen.
- $M = 0,30 \times [\text{DN}]^3 \times 10^{-6} \text{ kNm}$

Die Ergebnisse der werkseigenen Produktionskontrolle sind aufzuzeichnen. Die Aufzeichnungen müssen mindestens folgende Angaben enthalten:

- Bezeichnung des Bauprodukts bzw. des Ausgangsprodukts und der Bestandteile
- Art der Kontrolle oder Prüfung
- Datum der Herstellung und der Prüfung des Bauprodukts bzw. des Ausgangsmaterials
- Ergebnis der Kontrollen und Prüfungen und, soweit zutreffend, Vergleich mit den Anforderungen
- Unterschrift des für die werkseigene Produktionskontrolle Verantwortlichen

Die Aufzeichnungen sind mindestens fünf Jahre aufzubewahren und für die Fremdüberwachung eingeschaltete Überwachungsstelle vorzulegen. Sie sind dem Deutschen Institut für Bautechnik und der zuständigen obersten Bauaufsichtsbehörde auf Verlangen vorzulegen.

Bei ungenügendem Prüfergebnis sind vom Hersteller unverzüglich die erforderlichen Maßnahmen zur Abstellung des Mangels zu treffen. Bauprodukte, die den Anforderungen nicht entsprechen, sind so zu handhaben, dass Verwechslungen mit übereinstimmenden ausgeschlossen werden. Nach Abstellung des Mangels ist - soweit technisch möglich und zum

<sup>16</sup> DIN EN ISO 13264

Rohrleitungssysteme aus Thermoplasten für drucklose erdverlegte Entwässerungs- und Abwasserleitungen - Formstücke aus Thermoplasten - Prüfverfahren der mechanischen Festigkeit oder Elastizität von handgefertigten Formstücken (ISO 13264:2010); Deutsche Fassung EN ISO 13264:2017; Ausgabe 2018-01

Nachweis der Mängelbeseitigung erforderlich - die betreffende Prüfung unverzüglich zu wiederholen.

### 2.3.3 Fremdüberwachung

In jedem Herstellwerk ist das Werk und die werkseigene Produktionskontrolle durch eine Fremdüberwachung regelmäßig zu prüfen, mindestens jedoch zweimal jährlich.

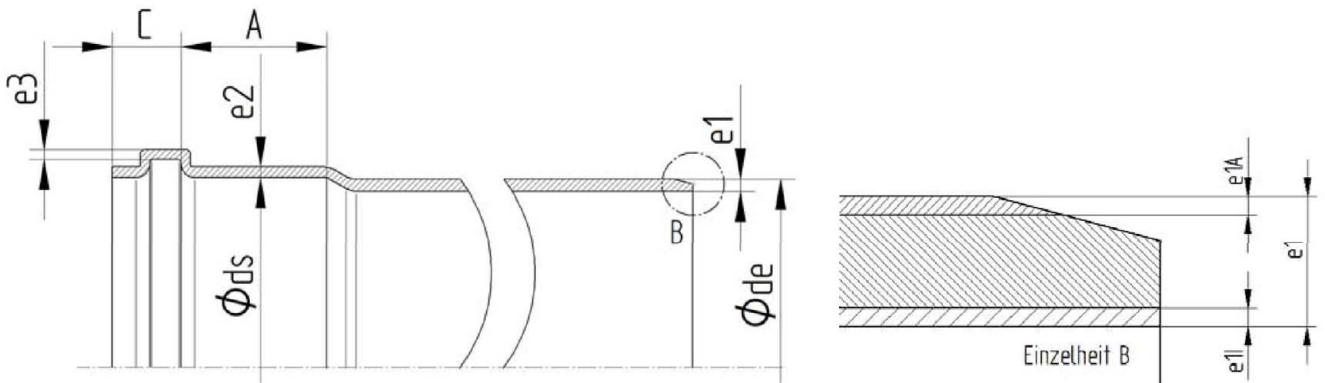
Im Rahmen der Fremdüberwachung sind die in DIN EN 1451-1<sup>4</sup> und abweichend davon die in Abschnitt 2.3.2 festgelegten Prüfungen durchzuführen.

Prüfungen und Probenahme obliegen jeweils der anerkannten Überwachungsstelle unter Beachtung von DIN CEN/TS 1451-2<sup>8</sup>.

Die Ergebnisse der Zertifizierung und Fremdüberwachung sind mindestens fünf Jahre aufzubewahren. Sie sind von der Zertifizierungsstelle bzw. der Überwachungsstelle dem Deutschen Institut für Bautechnik und der zuständigen obersten Bauaufsichtsbehörde auf Verlangen vorzulegen.

Ronny Schmidt  
Referatsleiter

Beglaubigt  
Samuel



DN	32 x 1,8	40 x 1,8	50 x 2,0	75 x 2,6	90 x 3,0	110 x 3,4
dem min / max	32,0 / 32,3	40,0 / 40,3	50,0 / 50,3	75,0 / 75,4	90,0 / 90,4	110,0 / 110,4
dsm min / max	32,3 / 32,9	40,3 / 41,0	50,3 / 51,0	75,4 / 76,2	90,4 / 91,2	110,4 / 111,4
A min	24	28	30	33	34	36
C max	18	18	18	18,5	21	23
e1 min / max	1,8 / 2,3	1,8 / 2,3	2,0 / 2,6	2,6 / 3,3	3,0 / 3,8	3,4 / 4,3
e2 min	1,6	1,6	1,6	2,4	2,7	3,1
e3 min	1,2	1,2	1,3	1,9	2,1	2,5
e1l min	0,4	0,4	0,4	0,4	0,4	0,4
e1A min	0,4	0,4	0,4	0,4	0,4	0,4

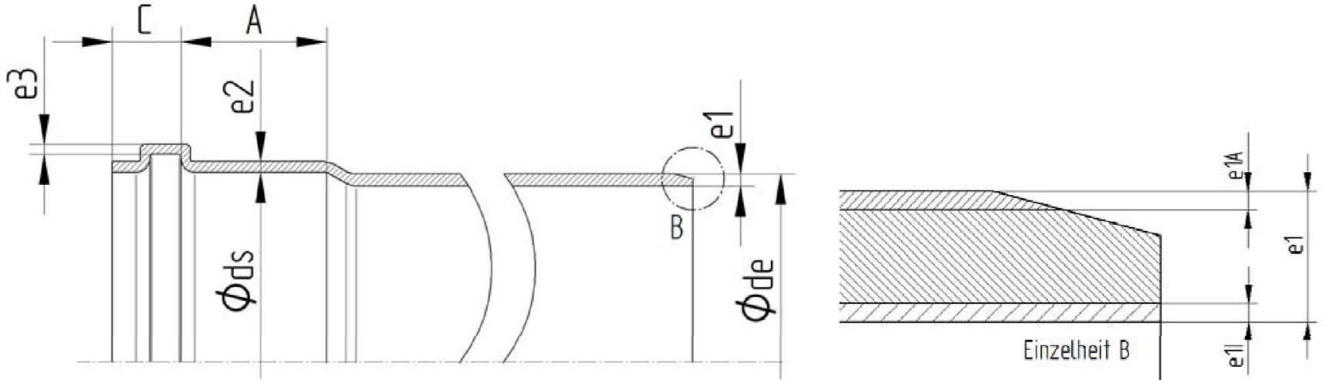
DN	125 x 3,9	160 x 4,9	200 x 6,8	250 x 8,6
dem min / max	125,0 / 125,4	160,0 / 160,5	200,0 / 200,6	250,0 / 250,8
dsm min / max	125,4 / 126,5	160,5 / 161,7	200,7 / 201,7	250,8 / 252,2
A min	38	41	68	81
C max	26	32	50	67,5
e1 min / max	3,9 / 4,8	4,9 / 6,0	6,8 / 8,3	8,6 / 10,5
e2 min	3,5	4,4	6,1	7,7
e3 min	2,9	3,6	4,9	6,2
e1l min	0,5	0,6	1,4	1,7
e1A min	0,5	0,6	0,6	0,6

Maße in mm

Abwasserrohre mit mehrschichtigen Wandaufbau und Formstücke mit homogenen Wandaufbau aus mineralverstärktem PP

**POLO-KAL NG Hausabflussprogramm – Rohre allgemein**

Anlage 1



DN	32 x 1,8	40 x 1,9	50 x 2,3
dem min/max	32,0 / 32,3	40,0 / 40,3	50,0 / 50,3
dsm min/max	32,3 / 32,9	40,3 / 41,0	50,3 / 51,0
A min	24	28	30
C max	18	18	18
e1 min/max	1,8 / 2,3	1,9 / 2,4	2,3 / 3,0
e2 min	1,6	1,7	2,0
e3 min	1,2	1,2	1,6
e1l min	0,4	0,4	0,4
e1A min	0,4	0,4	0,4

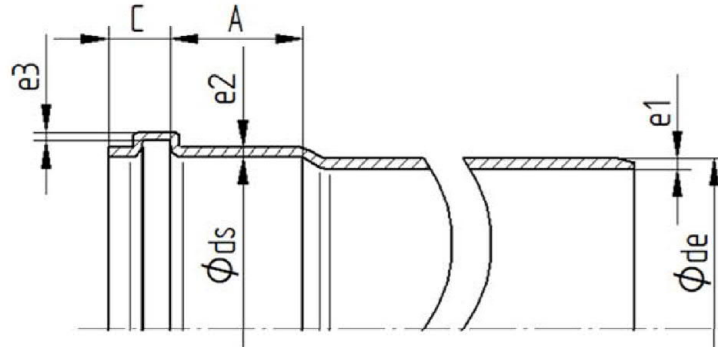
DN	75 x 3,4	90 x 4,0	110 x 4,8
dem min/max	75,0 / 75,4	90,0 / 90,4	110,0 / 110,4
dsm min/max	75,4 / 76,2	90,4 / 91,2	110,4 / 111,4
A min	33	34,0	36
C max	18,5	21	23
e1 min/max	3,4 / 4,3	4,0 / 5,0	4,8 / 5,9
e2 min	3,0	3,4	3,8
e3 min	2,8	3,2	3,6
e1l min	0,4	0,4	0,4
e1A min	0,4	0,4	0,4

Elektronische Kopie der abZ des DIBt: Z-42.1-241

Abwasserrohre mit mehrschichtigen Wandaufbau und Formstücke mit homogenen Wandaufbau aus mineralverstärktem PP

**POLO-KAL NG Vacuum Hausabflussprogramm – Rohre allgemein**

Anlage 2



DN	32	40	50	75	90	110	125	160	200	250
dem min/ max	32,0 / 32,3	40,0 / 40,3	50,0 / 50,3	75,0 / 75,4	90,0 / 90,4	110,0 / 110,4	125,0 / 125,4	160,0 / 160,5	200,0 / 200,6	250,0 / 250,7
e1 min/ max	1,8 / 2,2	1,8 / 2,2	1,8 / 2,2	2,6 / 3,1	3,0 / 3,5	3,4 / 4,0	3,7 / 4,3	4,5 / 5,2	6,8 / 7,7	8,1 / 9,2
dsm min/ max	32,3 / 33,1	40,3 / 41,2	50,3 / 51,2	75,4 / 76,2	90,4 / 91,2	110,4 / 111,4	125,4 / 126,5	160,5 / 161,7	200,6 / 201,7	250,7 / 251,8
e2 min	1,6	1,6	1,6	2,4	2,7	3,1	3,5	4,4	6,4	8,0
e3 min	1,2	1,2	1,3	1,9	2,1	2,5	2,9	3,6	4,9	6,2
A min	24	28	30	33	34	36	38	41	68	70
C max	18	18	18	18,5	21	23	26	32	51	68

Maße in mm

Abwasserrohre mit mehrschichtigen Wandaufbau und Formstücke mit homogenen Wandaufbau aus mineralverstärktem PP

**POLO-KAL NG Hausabflussprogramm – Formstücke allgemein**

Anlage 3